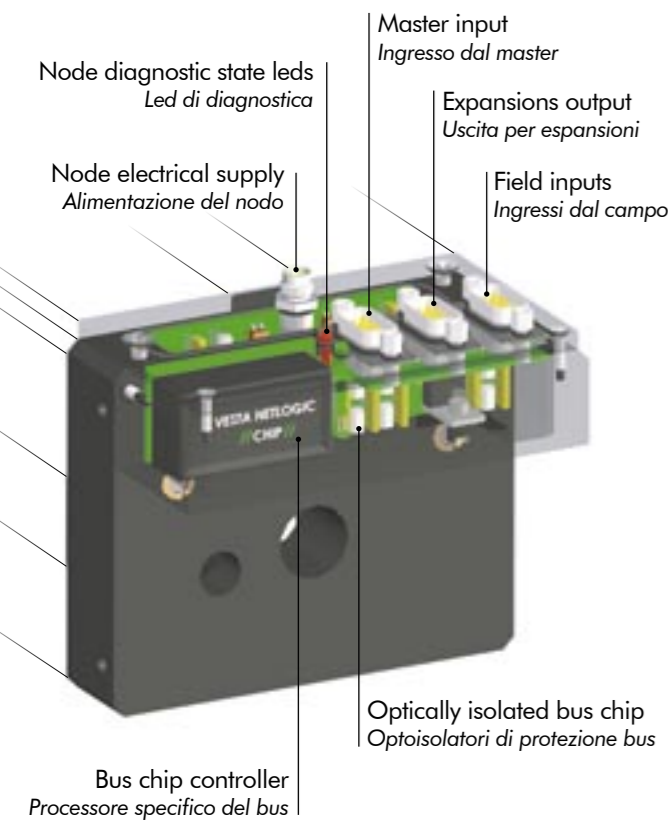
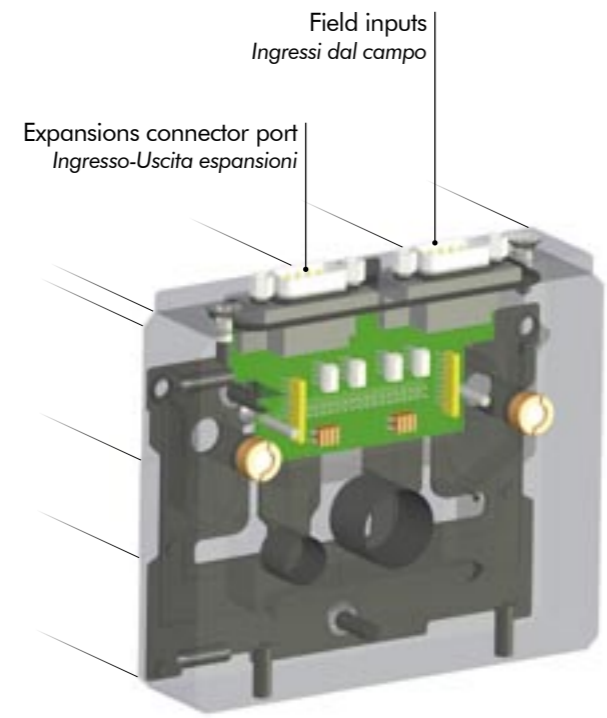



**Initial island slave head**  
*Testata iniziale con processore*



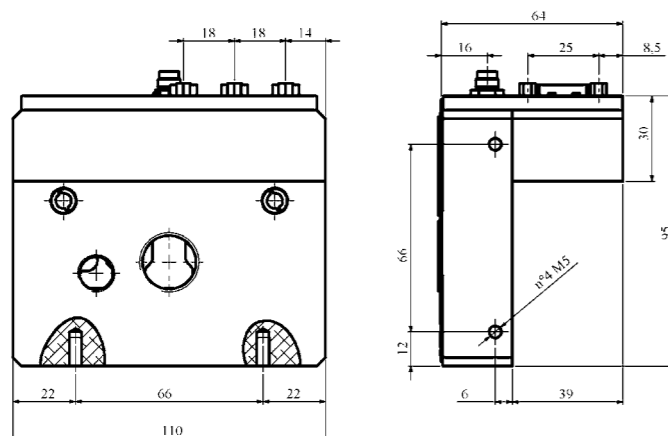
**Expansion island head**  
*Testata per isola di espansione*



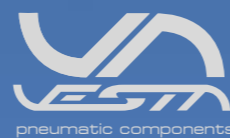
TRANSMISSION PROTOCOLS Protocolli bus		DeviceNet	Ethernet
BAUD RATE velocità di trasmissione	9600bit/s-12Mbit/s	125-500kbit/s	10-100Mbit/s
SUPPLY VOLTAGE tensione alimentazione	24 V DC (±10%)	24 V DC (±10%)	24 V DC (±10%)
MAX CURRENT ALLOWED max assorbimento	3A = max 68 coils contemporary supplied 3A = max n°68 solenoidi contemporaneamente attivati		

**Head Netlogic dimensions**  
*Ingombri testata Netlogic*

For other dimensions please see  
4HF multipole connection  
 Per altre dimensioni vedere  
4HF multipole connection



# 4hf NETLOGIC

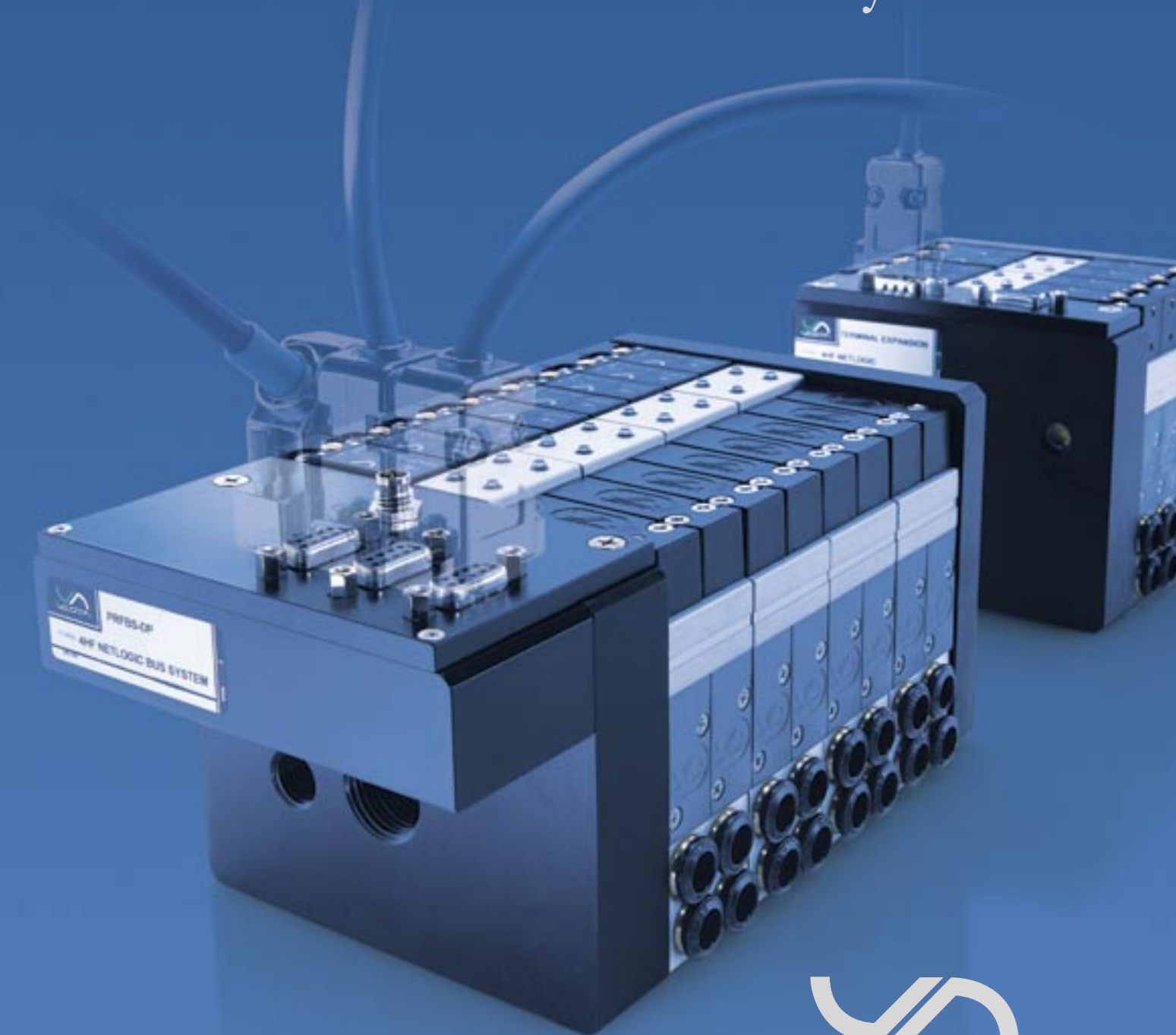


Vesta Automation srl  
 via Martiri di Belfiore, 69/A  
 45100 Rovigo (Italy)  
 Tel. +39 0425.474.838  
 Fax +39 0425.474.670  
 www.vesta.it  
 info@vesta.it

design - SANTAPROCE VASSALLI

# 4hf NETLOGIC

## Vesta Fieldbus system



# Vesta Fieldbus system

Vesta 4HF netlogic slave node *Nodo slave Vesta 4HF netlogic*

## 4hf NETLOGIC

- 4HF NETLOGIC fieldbus consists of a VESTA slave node with bus chip controller integrated in the 4HF manifold
- Available transmission protocols: PROFIBUS-DP, DEVICENET, ETHERNET/IP, ETHERNET MODBUS TCP, with max 128 outputs and 128 inputs managed in a single slave
- A VESTA 4HF NETLOGIC node allows to operate an initial 4HF manifold with digital processor, a max of 6 4HF expansion islands and a max of 16 digital collector boxes
- VESTA has developed a wide range of cables for easy connections of 4HF NETLOGIC node elements (max cable length: 5 m)
- The electric slave protection is made by optically isolated bus interface
- Protection class of node elements: IP65
- Operating temperature range: -10/+50°C

- *Il progetto 4HF NETLOGIC prevede la realizzazione di un nodo slave VESTA con processore integrato in un'isola di valvole 4HF*
- *Sono disponibili slave per i seguenti protocolli Fieldbus: PROFIBUS-DP, DEVICENET, ETHERNET/IP, ETHERNET MODBUS TCP*
- *Con un unico slave VESTA si gestiscono un massimo di 128 output e di 128 input*
- *Il nodo slave è composto da un'isola 4HF iniziale con processore, da un max di 6 isole 4HF di espansione e da max 16 ciabatte di raccolta segnali dal campo*
- *Il collegamento tra gli elementi 4HF NETLOGIC si realizza facilmente con appositi cavi di lunghezza max 5 metri*
- *Protezione elettrica del nodo realizzata con interfaccia del bus opto-isolata*
- *Grado di protezione degli elementi del nodo: IP65*
- *Temperatura di esercizio: -10/+50°C*

