

Mini Quick Push-in fittings - QM series

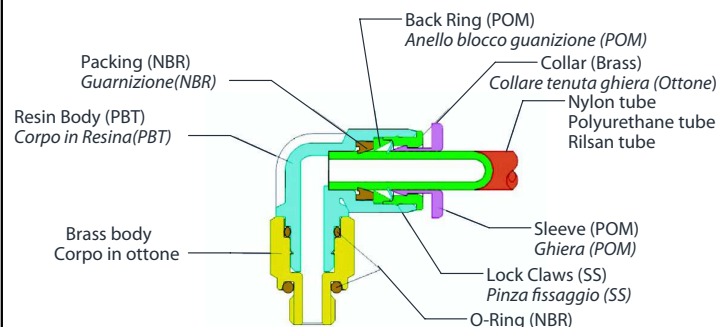
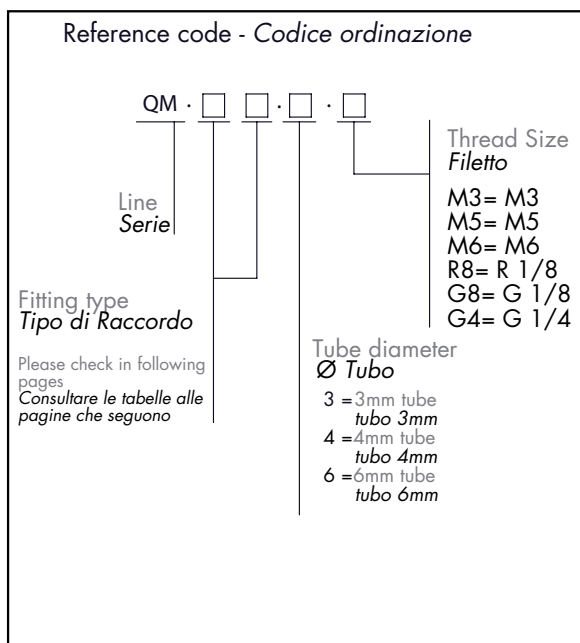
Mini raccordi di connessione rapida - Serie QM



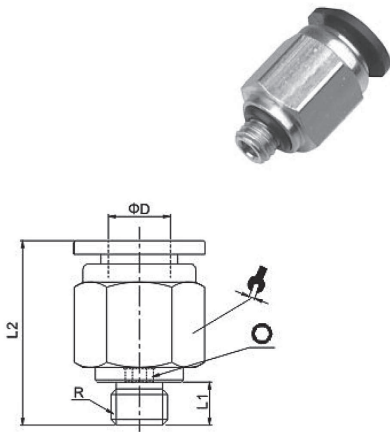
The quick push-in fittings QM series allows very fast and safe connections in pneumatic automation field. The wide range of models, versions and sizes available makes QM fittings very flexible in every application of valves and cylinders.

I raccordi ad innesto e disinnesto rapido del tubo permettono connessioni molto rapide e flessibili anche in situazioni e spazi limitati. La vasta gamma di figure e taglie Vesta consente il loro utilizzo in modo ottimale nel campo dell'automazione pneumatica in genere con collegamenti sicuri nei più svariati campi di impiego.

TECHNICAL DATA - DATI TECNICI	
Applications - Applicazioni	compressed air/vacuum - Aria compressa /vuoto
Fluid - Fluido	Air (no other gases or liquids) - Aria (no altri fluidi)
Working pressure - Pressione di lavoro	0 - 10 bar
Max Pressure - Massima pressione	12 bar
Vacuum - Depressione	-1 bar
Operating Temperature - Range di temperatura	- 5 °C + 60 °C
Recommended hoses - Tubi consigliati	Nylon, Polyurethane, Rilsan - Nylon, Poliuretano, Rilsan

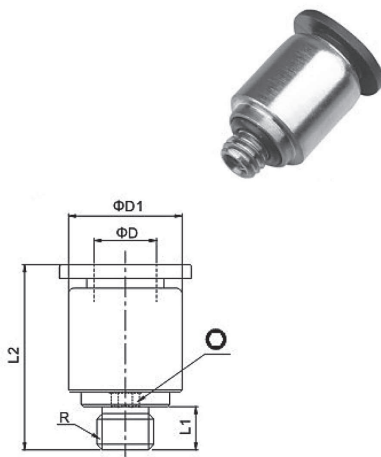


QM CG



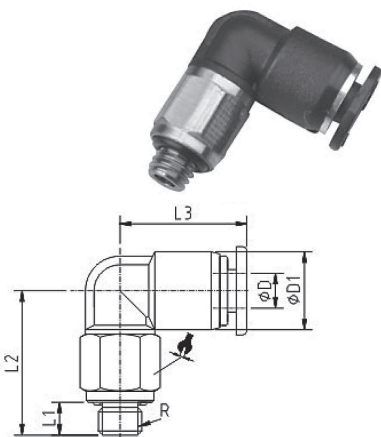
MODEL	ØD	R	L1	L2	○	↻
QM CG 03 M3	3	M3X0,5	3,5	15		8
QM CG 03 M5		M5X0,8	3,5	16	2	8
QM CG 03 M6		M6X1,0	4	16	2	8
QM CG 03 R8		R1/8	7,5	15	2	10
QM CG 03 G8		G1/8	5,5	14,6	2	14
QM CG 04 M3	4	M3X0,5	3,5	17,5		8
QM CG 04 M5		M5X0,8	3,5	18,5	2	8
QM CG 04 M6		M6X1,0	4	19	2	8
QM CG 04 R8		R1/8	7,5	16	3	10
QM CG 04 G8		G1/8	5,5	15,2	3	14
QM CG 04 G4		G1/4	7,5	17,2	3	17
QM CG 06 M3	6	M3X0,5	3,5	18		10
QM CG 06 M5		M5X0,8	3,5	18	2	10
QM CG 06 M6		M6X1,0	4	18,5	2	10
QM CG 06 R8		R1/8	7,5	18,5	4	10
QM CG 06 G8		G1/8	5	17,2	4	13
QM CG 06 G4		G1/4	7,5	18,5	4	17

QM GG



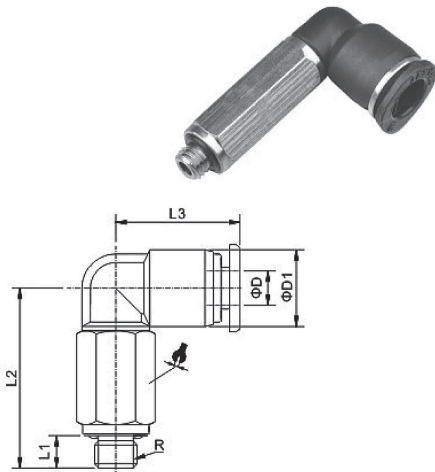
MODEL	ØD	R	L1	L2	ØD1	○
QM GG 03 M3	3	M3X0,5	3,5	15	6,5	
QM GG 03 M5		M5X0,8	3,5	16	7	2
QM GG 03 M6		M6X1,0	4	16	8	2
QM GG 03 G8		G1/8	5,5	14,6	14	2
QM GG 04 M3	4	M3X0,5	3,5	17,5	8	
QM GG 04 M5		M5X0,8	3,5	18	8	2
QM GG 04 M6		M6X1,0	4	18,5	9	2
QM GG 04 M7		M7X1,0	5,5	20	9	3
QM GG 04 R8		R1/8	7,5	15,5	10	3
QM GG 04 G8		G1/8	5,5	15,2	14	3
QH GG 04 G4		G1/4	7,5	17,2	17	3
QM GG 06 M3	6	M3X0,5	3,5	18	10	
QM GG 06 M5		M5X0,8	3,5	18	10	2
QM GG 06 M6		M6X1,0	4	18,5	10	2
QM GG 06 M7		M7X1,0	4,5	19,5	10	4
QM GG 06 R8		R1/8	7,5	18,5	10	4
QM GG 06 G8		G1/8	5,5	17,6	14	4
QM GG 06 G4		G1/4	7,5	18,5	17	4

QM LG



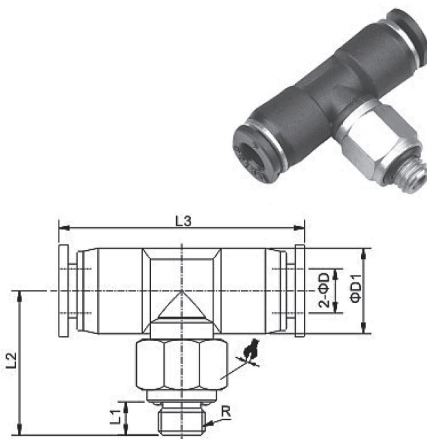
MODEL	ØD	R	L1	L2	L3	ØD1	↻
QM LG 03 M3	3	M3X0,5	3,5	16	12	7,5	8
QM LG 06 M5		M5X0,8	3,5	16	12	7,5	8
QM LG 06 M6		M6X1,0	4	16,5	12	7,5	8
QM LG 03 R8		R1/8	7,5	16,5	12	7,5	10
QM LG 03 G8		G1/8	5,5	16	12	7,5	14
QM LG 04 M3	4	M3X0,5	3,5	17,2	14	9,5	8
QM LG 04 M5		M5X0,8	3,5	17,2	14	9,5	8
QM LG 04 M6		M6X1,0	4	17,6	14	9,5	10
QM LG 04 R8		R1/8	7,5	18	14	9,5	10
QM LG 04 G8		G1/8	5,5	16,5	14	9,5	13
QM LG 04 G4		G1/4	7,5	19,5	14	9,5	17
QM LG 06 M5	6	M5X0,8	3,5	17,2	16	11,5	8
QM LG 06 M6		M6X1,0	4	17,6	16	11,5	10
QM LG 06 R8		R1/8	7,5	18	16	11,5	10
QM LG 06 G8		G1/8	5,5	16,5	16	11,5	13
QM LG 06 G4		G1/4	7,5	19,5	16	11,5	17

QM HG



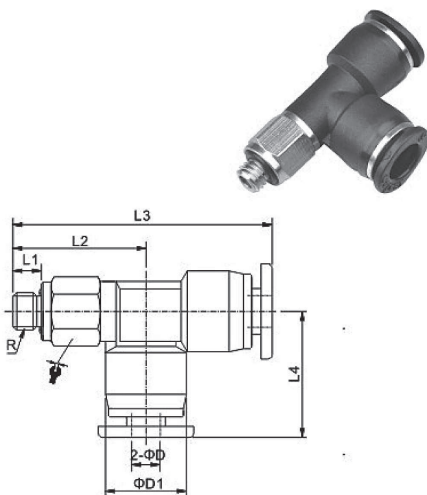
MODEL	ØD	R	L1	L2	L3	ØD1	↻
QM HG 03 M3	3	M3X0,5	3,5	24	12	7,5	8
QM HG 03 M5		M5X0,8	3,5	24	12	7,5	8
QM HG 03 M6		M6X1,0	4	24,5	12	7,5	8
QM HG 03 R8		R1/8	7,5	24,5	12	7,5	10
QM HG 03 G8		G1/8	5,5	24	12	7,5	14
QM HG 04 M3	4	M3X0,5	3,5	29,2	14	9,5	8
QM HG 04 M5		M5X0,8	3,5	29,2	14	9,5	8
QM HG 04 M6		M6X1,0	4	29,6	14	9,5	10
QM HG 04 R8		R1/8	7,5	30	14	9,5	10
QM HG 04 G8		G1/8	5,5	28,5	14	9,5	14
QM HG 04 G4	G1/4	7,5	31,5	14	9,5	17	
QM HG 06 M5	6	M5X0,8	3,5	29,2	16	11,5	8
QM HG 06 M6		M6X1,0	4	29,6	16	11,5	10
QM HG 06 R8		R1/8	7,5	30	16	11,5	10
QM HG 06 G8		G1/8	5,5	28,5	16	11,5	14
QM HG 06 G4	G1/4	7,5	31,5	16	11,5	17	

QM BG



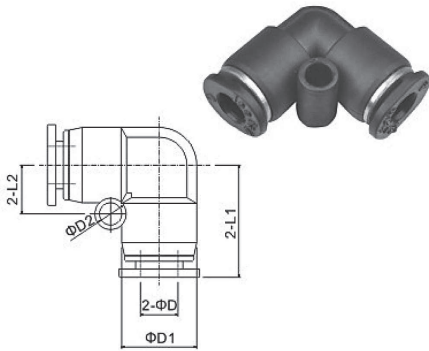
MODEL	ØD	R	L1	L2	L3	ØD1	↻
QM BG 03 M3	3	M3X0,5	3,5	16	24	7,5	8
QM BG 03 M5		M5X0,8	3,5	16	24	7,5	8
QM BG 03 M6		M6X1,0	4	16,5	24	7,5	8
QM BG 03 R8		R1/8	7,5	16,5	24	7,5	10
QM BG 03 G8		G1/8	5,5	16	24	7,5	14
QM BG 04 M3	4	M3X0,5	3,5	16,2	28	9,5	8
QM BG 04 M5		M5X0,8	3,5	17,2	28	9,5	8
QM BG 04 M6		M6X1,0	4	17,6	28	9,5	10
QM BG 04 R8		R1/8	7,5	18	28	9,5	10
QM BG 04 G8		G1/8	5,5	16,5	28	9,5	14
QM BG 04 G4	G1/4	7,5	19,5	28	9,5	17	
QM BG 06 M5	6	M5X0,8	3,5	18,2	32	11,5	8
QM BG 06 M6		M6X1,0	4	18,6	32	11,5	10
QM BG 06 R8		R1/8	7,5	19	32	11,5	10
QM BG 06 G8		G1/8	5,5	16,5	32	11,5	14
QM BG 06 G4	G1/4	7,5	19,5	32	11,5	17	

QM DG



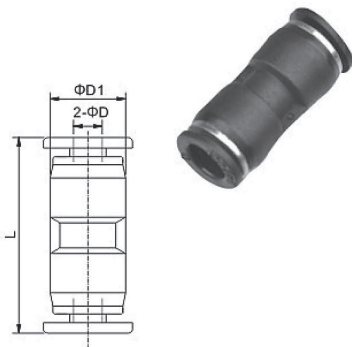
MODEL	ØD	R	L1	L2	L3	L4	ØD1	↻
QM DG 03 M3	3	M3X0,5	3,5	16	28	12	7,5	8
QM DG 03 M5		M5X0,8	3,5	16	28	12	7,5	8
QM DG 03 M6		M6X1,0	4	16,5	28,5	12	7,5	8
QM DG 03 R8		R1/8	7,5	16,5	28,5	12	7,5	10
QM DG 03 G8		G1/8	5,5	16	28	12	7,5	14
QM DG 04 M3	4	M3X0,5	3,5	16,2	30,2	14	9,5	8
QM DG 04 M5		M5X0,8	3,5	17,2	31,2	14	9,5	8
QM DG 04 M6		M6X1,0	4	17,6	31,6	14	9,5	10
QM DG 04 R8		R1/8	7,5	18	32	14	9,5	10
QM DG 04 G8		G1/8	5,5	16,5	30,5	14	9,5	14
QM DG 04 G4	G1/4	7,5	19,5	33,5	14	9,5	17	
QM DG 06 M5	6	M5X0,8	3,5	18,2	32,7	14,5	11,5	8
QM DG 06 M6		M6X1,0	4	18,6	33,1	14,5	11,5	10
QM DG 06 R8		R1/8	7,5	19	33,5	14,5	11,5	10
QM DG 06 G8		G1/8	5,5	16,5	32,5	16	11,5	14
QM DG 06 G4		G1/4	7,5	19,5	35,5	16	11,5	17

QM V



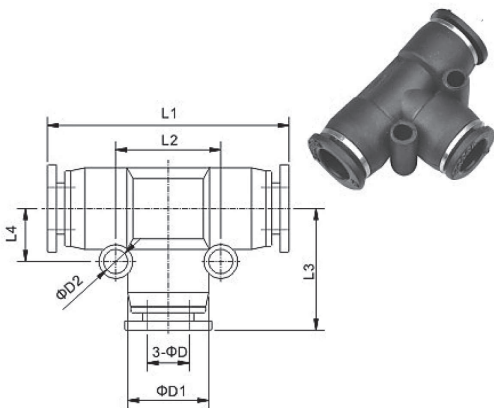
MODEL	ØD	ØD1	ØD2	L1	L2
QM V 03	3	7,5	3,2	12	4,8
QM V 04	4	9,5	3,2	14,5	6
QM V 06	6	11,5	3,2	16	6,5

QM I



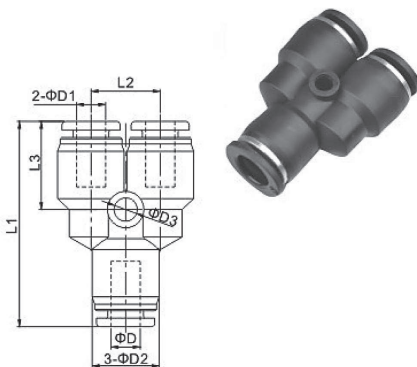
MODEL	ØD	ØD1	L
QM I 03	3	7,5	21
QM I 04	4	9,5	26,5
QM I 06	6	11,5	27,5

QM E



MODEL	ØD	ØD1	ØD2	L1	L3	L4	L2
QM E 03	3	7,5	3,2	23,5	9,6	11,8	4,8
QM E 04	4	9,5	3,2	29	12	14,5	6
QM E 06	6	11,5	3,2	32	13	16	6,5

QM Y



MODEL	ØD	ØD1	ØD2	ØD3	L1	L2	L3
QM Y 03 03	3	3	7,5	3,2	22,7	7,8	9,5
QM Y 04 04	4	4	9,5	3,2	28	9,2	12
QM Y 06 06	6	6	11,5	3,2	30	11	12
QM Y 06 04	6	4	11,5	3,2	30	11	12