

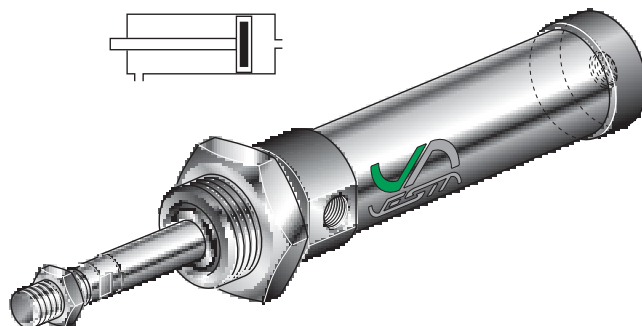
AXIAL REAR INLET AIR CYLINDERS CILINDRI PNEUMATICI CON ALIMENTAZIONE POSTERIORE IN ASSE

SERIE DRM

With magnetic piston / Con pistone magnetico

DRM /

Bore Alésaggio (mm):	Stroke Corsa (mm):	<p>VS Viton rod seal Guarnizione dello stelo in Viton</p> <p>VV All viton seals Tutte le guarnizione in Viton</p> <p>SEA Simple acting front spring Cilindro semplice effetto molla anteriore</p>
Ø12 12		
Ø16 16		
Ø20 20		
Ø25 25		



With magnetic piston, mechanical buffers at both ends.
Con pistone magnetico, smorzatori d'urto meccanici.

Cylinder fixing see:
Fissaggi per cilindri vedi: **Pag. A-10, A-11.**

Features of reed switches see:
Caratteristiche finecorsa magnetici: **Pag. A-11, A-19.**

Bore Alésaggio	Standard stroke / Corse Standard													
	10	25	50	80	100	125	160	200	250	300	350	400	450	500
12	•	•	•	•	•	•	•	•	•	•	•	•	•	•
16	•	•	•	•	•	•	•	•	•	•	•	•	•	•
20	•	•	•	•	•	•	•	•	•	•	•	•	•	•
25	•	•	•	•	•	•	•	•	•	•	•	•	•	•

- End caps Anodized aluminium.
- Piston rod Rolled burnished stainless steel X5CrNi 1810.
- Barrel Anodized aluminium.
- Seals NBR rubber.
- Cushioning Mechanical buffers.

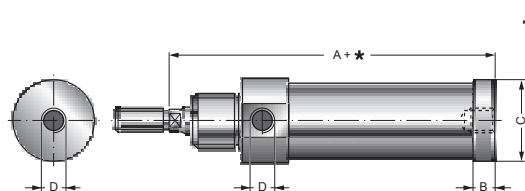
- Environment temperature range -10 °C ÷ +80 °C.
- Temperature range of medium 0 °C ÷ +40 °C.
- Lubrication Not required.
- Medium Filtered air.
- Max operating pressure 10 bar.

TECHNICAL FEATURES

- Testate Alluminio anodizzato.
- Stelo Acciaio inox X5CrNi 1810 rollato.
- Camicia Alluminio anodizzato.
- Guarnizioni Tutte in NBR.
- Ammortizzatori Meccanici in poliuretano.

- Temperatura ambiente -10 °C ÷ +80 °C.
- Temperatura fluido 0 °C ÷ +40 °C.
- Lubrificazione Non necessaria.
- Fluido Aria filtrata.
- Pressione max d'esercizio 10 bar.

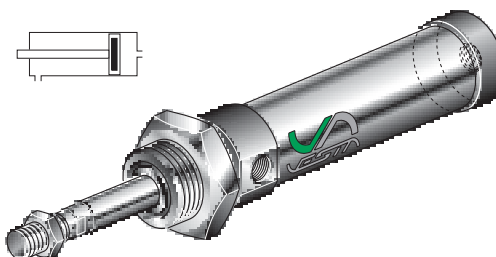
CARATTERISTICHE TECNICHE



For other dimensions please see
DVM standard cylinder
Per altre dimensioni vedere
cilindri **DVM** standard

Bore Alésaggio	A	B	ØC	D	Code Codice
12	69	6,5	18	M5	DRM 12/...
16	74	6,5	22	M5	DRM 16/...
20	85	8,5	28	G1/8	DRM 20/...
25	90	8,5	34	G1/8	DRM 25/...

BASIC CYLINDER DRM .. /...
CILINDRO BASE



Seals kit code = **Cylinder code + Bore + Versions + - SG:**
(The kit includes all seals).

Codice del kit = **Codice del cilindro + Alésaggio + Versioni + - SG:**
(Il kit comprende tutte le guarnizioni necessarie).

Example / Esempio: **DRM 16 VV - SG**

SEALS KIT - SG
KIT GUARNIZIONI DI RICAMBIO

