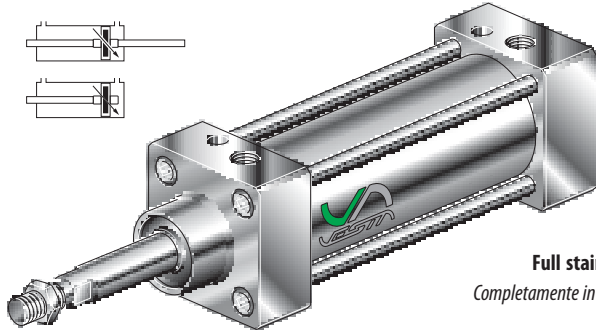




# SERIE XJSS

**FOR HARSH ENVIRONMENT CONDITIONS, VDMA - ISO 15552  
PER AMBIENTI PARTICOLARMENTE AGGRESSIVI, VDMA - ISO 15552**

ATEX versions see / Versioni ATEX vedi .. P. A-109



**Full stainless steel,  
Completamente in acciaio inox,**

Bore Alesaggio	Standard stroke / Corse Standard												
	25	50	80	100	125	160	200	250	300	350	400	450	600
32	•	•	•	•	•	•	•	•	•	•	•	•	•
40	•	•	•	•	•	•	•	•	•	•	•	•	•
50	•	•	•	•	•	•	•	•	•	•	•	•	•
63	•	•	•	•	•	•	•	•	•	•	•	•	•
80	•	•	•	•	•	•	•	•	•	•	•	•	•
100	•	•	•	•	•	•	•	•	•	•	•	•	•

With magnetic piston / Con pistone magnetico

**XJSS** □□ / □□□□ □□

Bore / Alesaggio (mm):

- Ø32 ..... **32**
- Ø40 ..... **40**
- Ø50 ..... **50**
- Ø63 ..... **63**
- Ø80 ..... **80**
- Ø100 ..... **100**

**VV** Viton all seals  
Tutte le guarnizioni in Viton

**P** Through rod cylinder  
Cilindro stelo passante

Stroke / Corsa (mm):

Effective cushion length  
Lunghezza utile ammortizzatore

Bore Alesaggio	Length Lunghezza
32	24
40	27
50	30
63	30
80	36
100	38

XJSS cylinder fixing see:  
Fissaggi per cilindri XJSS vedi:  
..... **Pag. A-43; A-47 ÷ A-48.**

Features of reed switches see:  
Caratteristiche finecorsa magnetici:  
..... **Pag. A-19; A-48.**

## TECHNICAL FEATURES

- End caps ..... Stainless steel X5 Cr Ni 18-10.
- Piston rod ..... Stainless steel X5 Cr Ni 18-10.
- Tie rods ..... Stainless steel X10 Cr Ni S 18-09.
- Barrel ..... Stainless steel X5 Cr Ni 18-10 tube.
- Seals ..... Rod seal in VITON, other seals in Polyurethane.
- Cushioning ..... Pneumatic adjusting with screws in X10 Cr Ni S 18-09.

- Environment temperature range ..... -10 ÷ +70 °C.
- Temperature range of medium ..... 0 ÷ +40 °C.
- Lubrication ..... Not required.
- Medium ..... Filtered air.
- Max operating pressure ..... 10 bar.
- Nuts ..... Stainless steel X10 Cr Ni S 18-09.

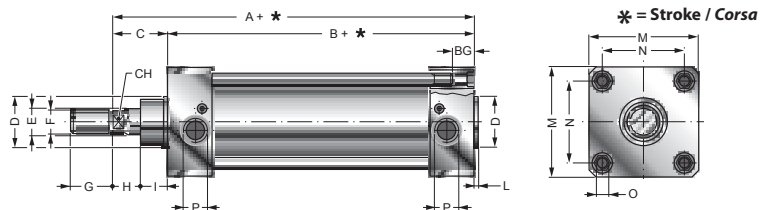
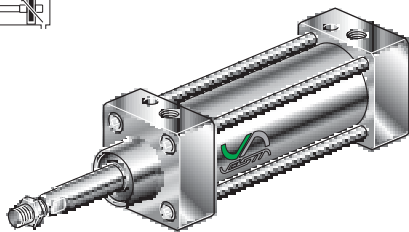
## CARATTERISTICHE TECNICHE

- Testate ..... Acciaio inox X5 Cr Ni 18-10.
- Stelo ..... Acciaio inox X5 Cr Ni 18-10.
- Tiranti ..... Acciaio inox X10 Cr Ni S 18-09.
- Camicia ..... Tubo in acciaio inox X5 Cr Ni 18-10.
- Guarnizioni ..... Dello stelo in VITON, altre in Poliuretano.
- Ammortizzatori ..... Pneumatici regolabili con viti in X10 Cr Ni S 18-09.

- Temperatura ambiente ..... -10 °C ÷ +70 °C.
- Temperatura fluido ..... 0 °C ÷ +40 °C.
- Lubrificazione ..... Non necessaria.
- Fluido ..... Aria filtrata.
- Pressione max d'esercizio ..... 10 bar.
- Bussola e dado ..... Acciaio inox X10 Cr Ni S 18-09.

## XJSS .. / ...

SINGLE ROD  
CILINDRO BASE STELO SEMPLICE

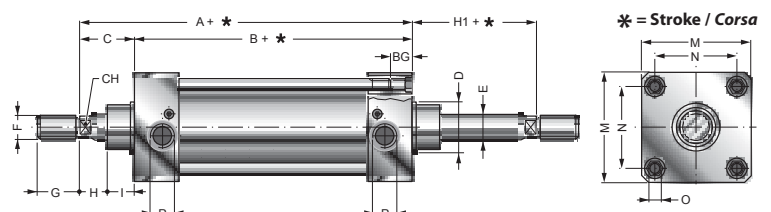
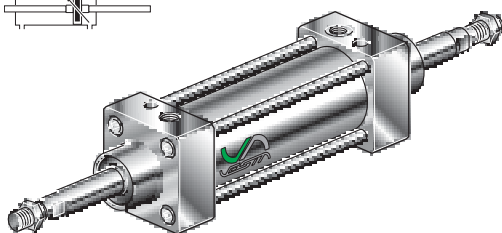


Bore Alesaggio	A	B	C	D	E	F	G	H	I	L	M	N	O	P	BG	CH	Code Codice
32	120	94	26	30	12	M10x1,25	20	7	19	4	47	32,5	M6	G1/8	15	10	<b>XJSS 32/...</b>
40	135	105	30	35	16	M12x1,25	24	8	22	4	54	38	M6	G1/4	15	13	<b>XJSS 40/...</b>
50	143	106	37	40	20	M16x1,5	32	11	26	2	66	46,5	M8	G1/4	15	17	<b>XJSS 50/...</b>
63	158	121	37	45	20	M16x1,5	32	13	24	4	78	56,5	M8	G3/8	15	17	<b>XJSS 63/...</b>
80	174	128	46	45	25	M20x1,5	40	20	26	2	100	72	M10	G3/8	18	21	<b>XJSS 80/...</b>
100	189	138	51	55	25	M20x1,5	40	25	26	2	110	89	M10	G1/2	18	25	<b>XJSS 100/...</b>

ATEX versions see / Versioni ATEX vedi .. P. A-109

## XJSS .. / ... P

THROUGH ROD  
STELO PASSANTE



Bore Alesaggio	A	B	C	D	E	F	G	H	H1	I	M	N	O	P	BG	CH	Code Codice
32	120	94	26	30	12	M10x1,25	20	7	26	19	47	32,5	M6	G1/8	15	10	<b>XJSS 32/...P</b>
40	135	105	30	35	16	M12x1,25	24	8	30	22	54	38	M6	G1/4	15	13	<b>XJSS 40/...P</b>
50	143	106	37	40	20	M16x1,5	32	11	37	26	66	46,5	M8	G1/4	15	17	<b>XJSS 50/...P</b>
63	158	121	37	45	20	M16x1,5	32	13	37	24	78	56,5	M8	G3/8	15	17	<b>XJSS 63/...P</b>
80	174	128	46	45	25	M20x1,5	40	20	46	26	100	72	M10	G3/8	18	21	<b>XJSS 80/...P</b>
100	189	138	51	55	25	M20x1,5	40	25	51	26	110	89	M10	G1/2	18	25	<b>XJSS 100/...P</b>

ATEX versions see / Versioni ATEX vedi .. P. A-109